

Gartenbautechnik 1 GL – üK 2a

Arbeitsstandard: Höhenabsteckung mit Nivelliergerät

Lernziele

Leistungsziele: 1.8.2.1

Lektionenanzahl : 2

- Die Lernenden können selbständig mit Hilfe des Nivelliergerätes Geländehöhen ab einem Fixpunkt fehlerfrei aufnehmen.
- Die Lernenden können selbständig anhand des aufgenommenen Fixpunktes und den Höhenangaben auf dem Plan die neuen abzulesenden Höhen berechnen
- Die Lernenden können selbständig mit Hilfe des Nivelliergerätes die abzulesenden Höhen auf die Absteckeisen, mit einer Massgenauigkeit von +/- 1cm, übertragen.

Material und Geräte zur Ausführung der Arbeit

- Plan
- Nivellierinstrument
- Doppelmeter, evtl. Messlatte
- Fettkreide
- Taschenrechner

Arbeitsablauf

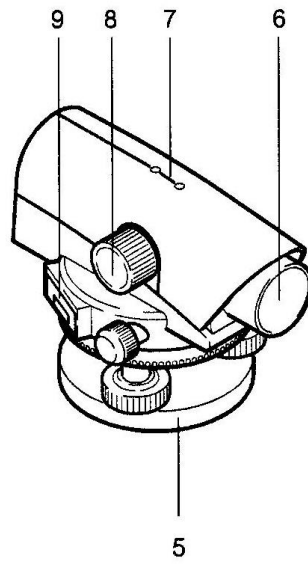
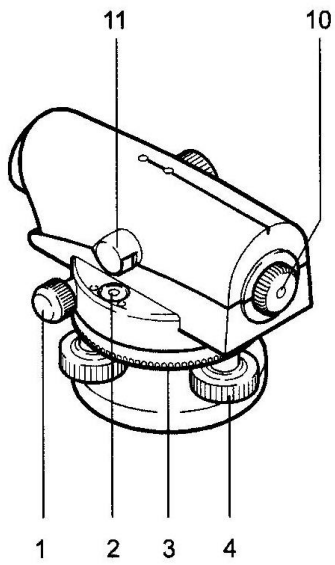
1. Aufstellen des Nivelliergerätes.
2. Aufnehmen des Fixpunktes (auf dem Plan notieren).
3. Neue abzulesende Höhen berechnen.
4. Die abzulesende Höhe wird mittels Nivelliergerät auf das Absteckeisen übertragen und mit Wachskreide/Klebeband markiert.
5. Die Absteckschnur wird auf die markierte Höhe gebracht und mit dem Nivelliergerät nachkontrolliert.
6. Die Arbeitsschritte 4 und 5 werden solange wiederholt bis alle abzulesenden Höhen übertragen sind.

Arbeitssicherheit

Wichtige Hinweise

- Der Standort des Nivelliergerätes ist so zu wählen, dass alle Punkte eingesehen werden können und kein Bein des Statives behindert.
- Das Nivelliergerät ist möglichst horizontal zu tragen (Kompensator).
- Der Stand des Statives ist so zu wählen, dass ein fester Halt gewährleistet ist.
- Darauf achten, dass die Sonne beim Nivellieren im Rücken ist.
- Nivelliergerät nie feucht oder nass in die Box versorgen (Kondensierung).

Illustrationen



- 1 Endloser Seitenantrieb
- 2 Dosenlibelle
- 3 Rändelring des Horizontalkreis
- 4 Fusschrauben
- 5 Grundplatte
- 6 Objektiv
- 7 Grobzieleinrichtung
- 8 Fokussierknopf
- 9 Schauglas Winkelablesung
- 10 Okular
- 11 Liebellenspiegel